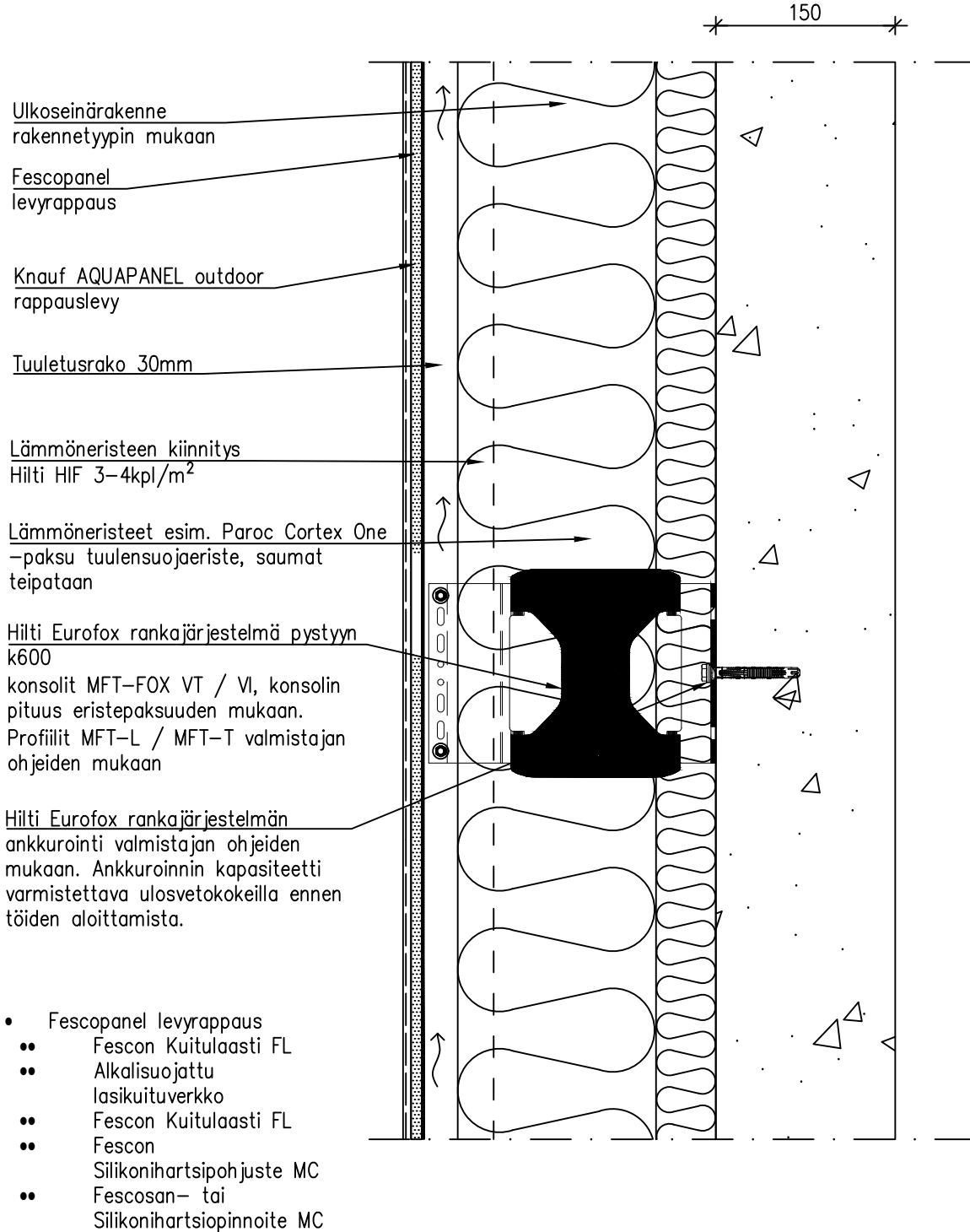
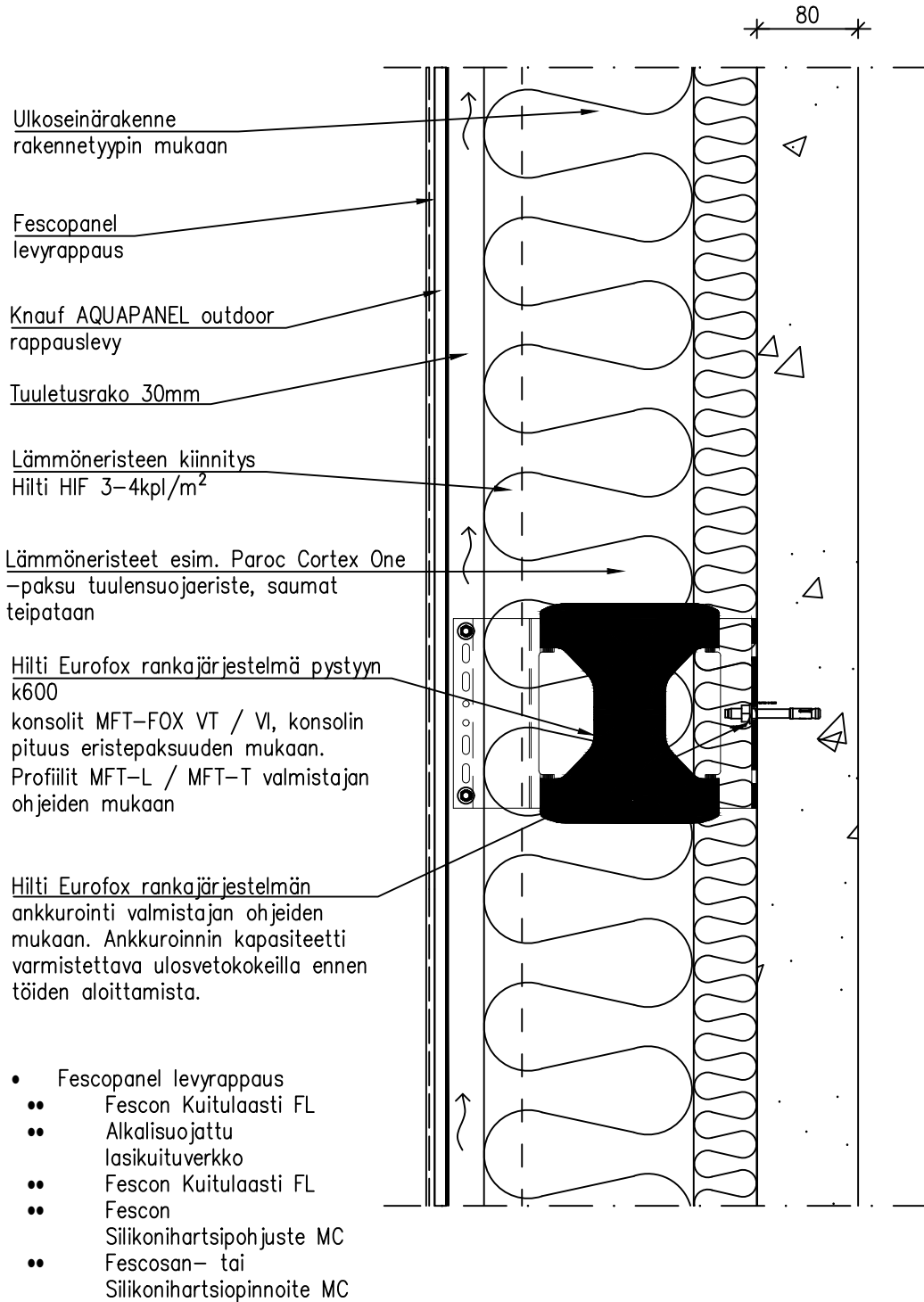


Tunn	Lukum	Muutos	Piirt	Päiväys
Kaupunginosa / Kylä	Kortteli / Tila	Tontti / Rno	Viranomaisten merkintöjä	
Rakennustoimenpide	Piirustuslaji		Juokseva no	
Rakennuksen numero / Rakennusten numerot / Rakennustunnus / Rakennustunnukset				
Vastaava rakennesuunnittelija (nimi, tutkinto, allekirjoitus)				
Rakennuskohteen nimi ja osoite		Piirustuksen sisältö		Mittakaava
.		JULKISIVUDETALJIT		1:5
.				
.				
		Suunnitteluala	Työnumero	Rak. osa
		<b>RAK</b>		
Päiväys	Suunnittelija	Piirustuksen numero		Muutos
Piirtäjä	Tarkastaja			

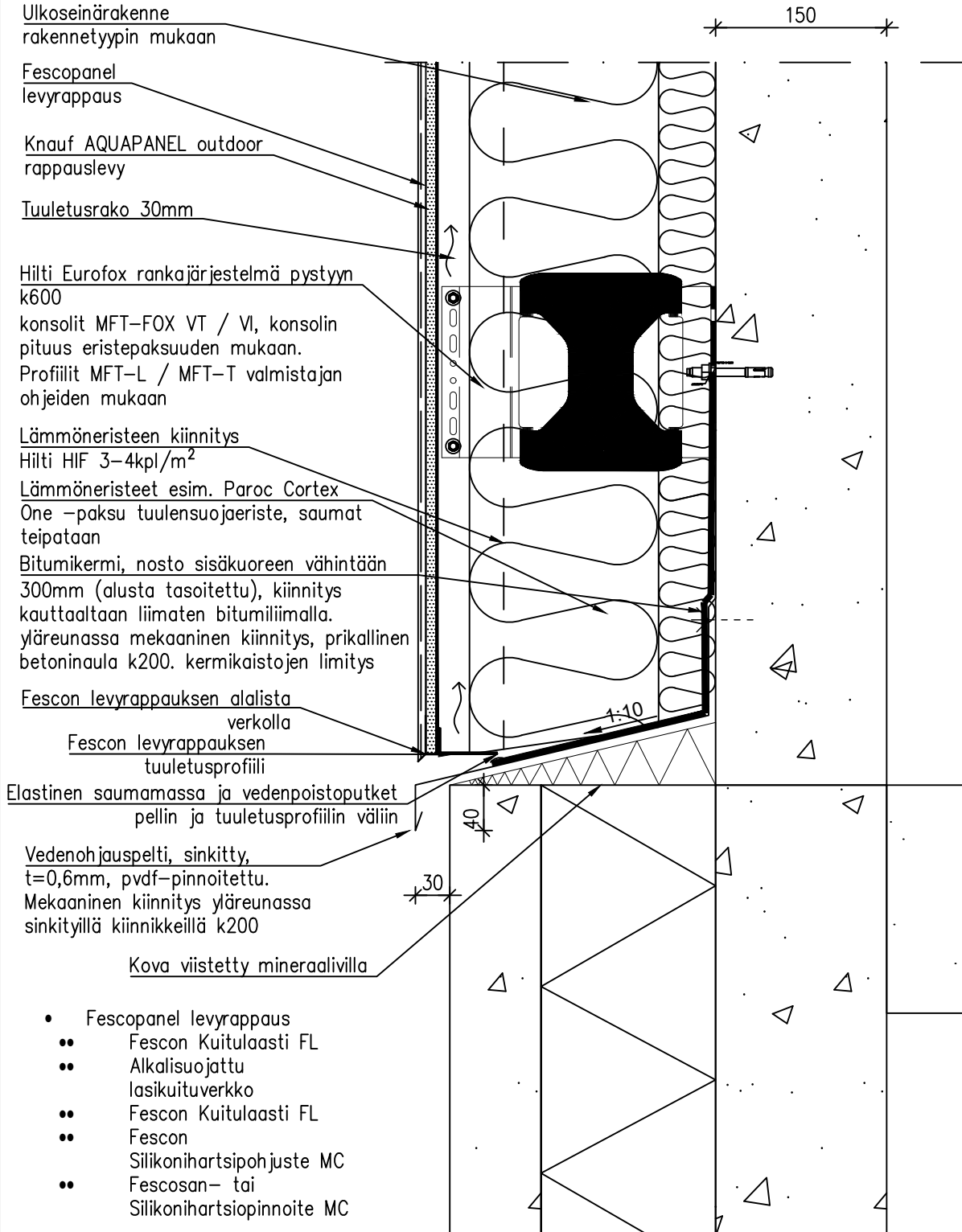
1:5



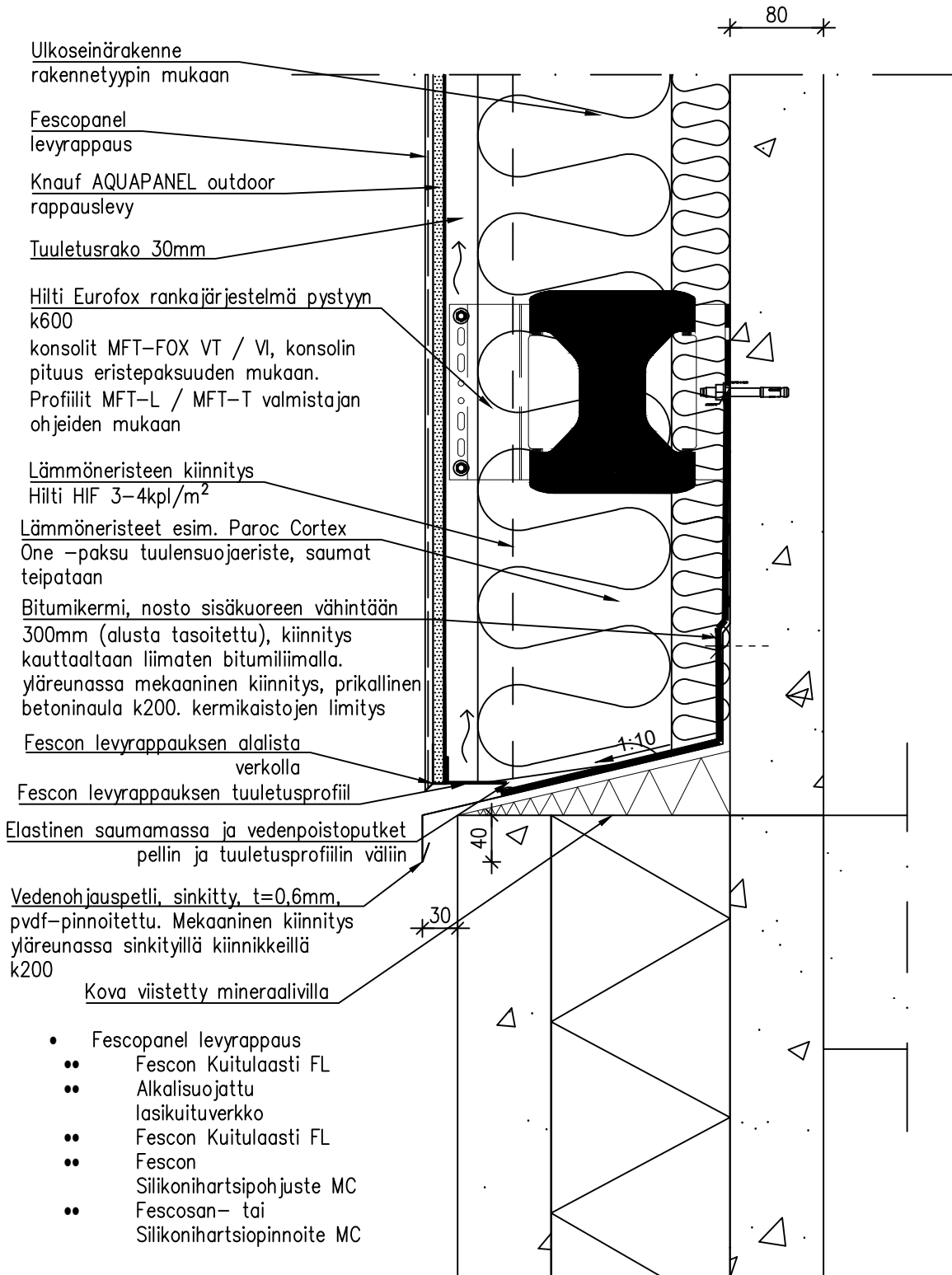
Mallidetallit ovat ohjeellisia ja niiden soveltuvuus rakennuskohteeseen on tarkistettava kohteen suunnittelijan toimesta. Julkisivu toteutetaan valmistajien ohjeiden, laskelmien ja asennuskuvien mukaisesti. Rankajärjestelmän toimittajan kohdekohtaiset staattiset laskelmat ja rankasuunnitelmat hyväksytetään rakennesuunnittelijalla ennen töiden aloittamista. Mikäli rankajärjestelmä vaihdetaan, tulee tilaajalle ja vastaavalle rakennesuunnittelijalle esittää muutossuunnitelman kohdekohtaiset laskelmat, asennuskuvat ja hyväksyntädokumentit.



Mallidetailit ovat ohjeellisia ja niiden soveltuvuus rakennuskohteeseen on tarkistettava kohteen suunnittelijan toimesta. Julkisivu toteutetaan valmistajien ohjeiden, laskelmien ja asennuskuvien mukaisesti. Rankajärjestelmän toimittajan kohdekohtaiset staattiset laskelmat ja rankasuunnitelmat hyväksytetään rakennesuunnittelijalla ennen töiden aloittamista. Mikäli rankajärjestelmä vaihdetaan, tulee tilaajalle ja vastaavalle rakennesuunnittelijalle esittää muutossuunnitelman kohdekohtaiset laskelmat, asennuskuvat ja hyväksyntädokumentit.



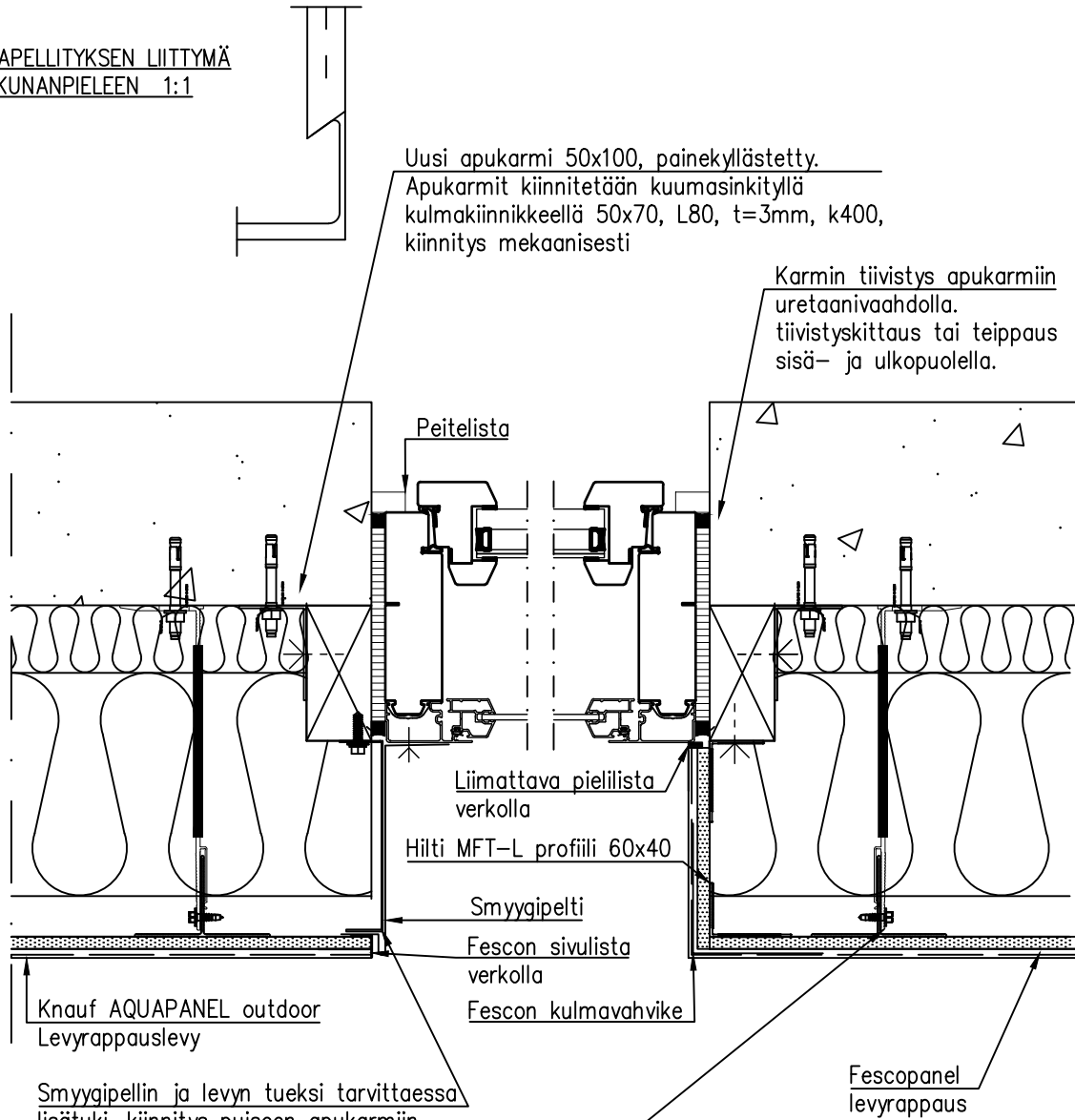
Mallidetallit ovat ohjeellisia ja niiden soveltuvuus rakennuskohteeseen on tarkistettava kohteen suunnittelijan toimesta. Julkisivu toteutetaan valmistajien ohjeiden, laskelmien ja asennuskuvien mukaisesti. Rankajärjestelmän toimittajan kohdekohtaiset staattiset laskelmat ja rankasuunnitelmat hyväksytetään rakennesuunnittelijalla ennen töiden aloittamista. Mikäli rankajärjestelmä vaihdetaan, tulee tilaajalle ja vastaavalle rakennesuunnittelijalle esittää muutossuunnitelman kohdekohtaiset laskelmat, asennuskuvat ja hyväksyntädokumentit.



Mallidetailit ovat ohjeellisia ja niiden soveltuvuus rakennuskohteeseen on tarkistettava kohteen suunnittelijan toimesta. Julkisivu toteutetaan valmistajien ohjeiden, laskelmien ja asennuskuvien mukaisesti. Rankajärjestelmän toimittajan kohdekohtaiset staattiset laskelmat ja rankasuunnitelmat hyväksytetään rakennesuunnittelijalla ennen töiden aloittamista. Mikäli rankajärjestelmä vaihdetaan, tulee tilaajalle ja vastaavalle rakennesuunnittelijalle esittää muutossuunnitelman kohdekohtaiset laskelmat, asennuskuvat ja hyväksyntädokumentit.

1:5

IKKUNAPELITYKSEN LIITTYMÄ  
IKKUNANPIELEEN 1:1

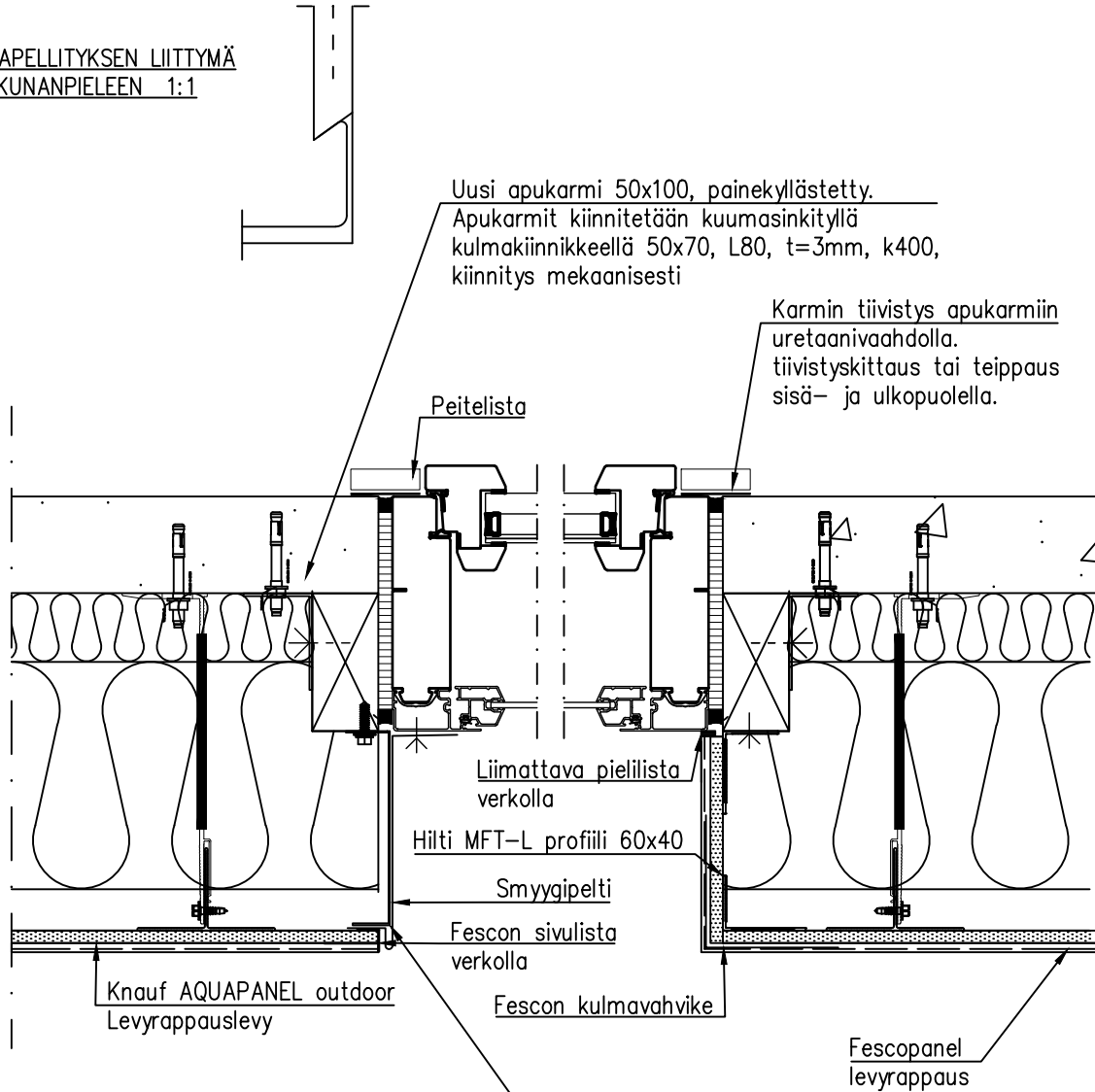


Hilti Eurofox rankajärjestelmä pystyyn k600 konsolit MFT-FOX VT / VI, konsolin pituus eristepaksuuden mukaan.  
Profiilit MFT-L / MFT-T valmistajan ohjeiden mukaan

- Fescopanelli levyrapaus
- Fescon Kuitulaasti FL
- Alkalisuojattu lasikuituverkko
- Fescon Kuitulaasti FL
- Fescon
- Silikonihartsipohjuste MC
- Fescosan- tai Silikonihartsioipinoite MC

Mallidetailit ovat ohjeellisia ja niiden soveltuvuus rakennuskohteeseen on tarkistettava kohteen suunnittelijan toimesta. Julkisivu toteutetaan valmistajien ohjeiden, laskelmien ja asennuskuvien mukaisesti. Rankajärjestelmän toimittajan kohdekohtaiset staattiset laskelmat ja rankasuunnitelmat hyväksytetään rakennesuunnittelijalla ennen töiden aloittamista. Mikäli rankajärjestelmä vaihdetaan, tulee tilaajalle ja vastaavalle rakennesuunnittelijalle esittää muutossuunnitelman kohdekohtaiset laskelmat, asennuskuvat ja hyväksyntädokumentit.

IKKUNAPELITYKSEN LIITTYMÄ  
IKKUNANPIELEEN 1:1

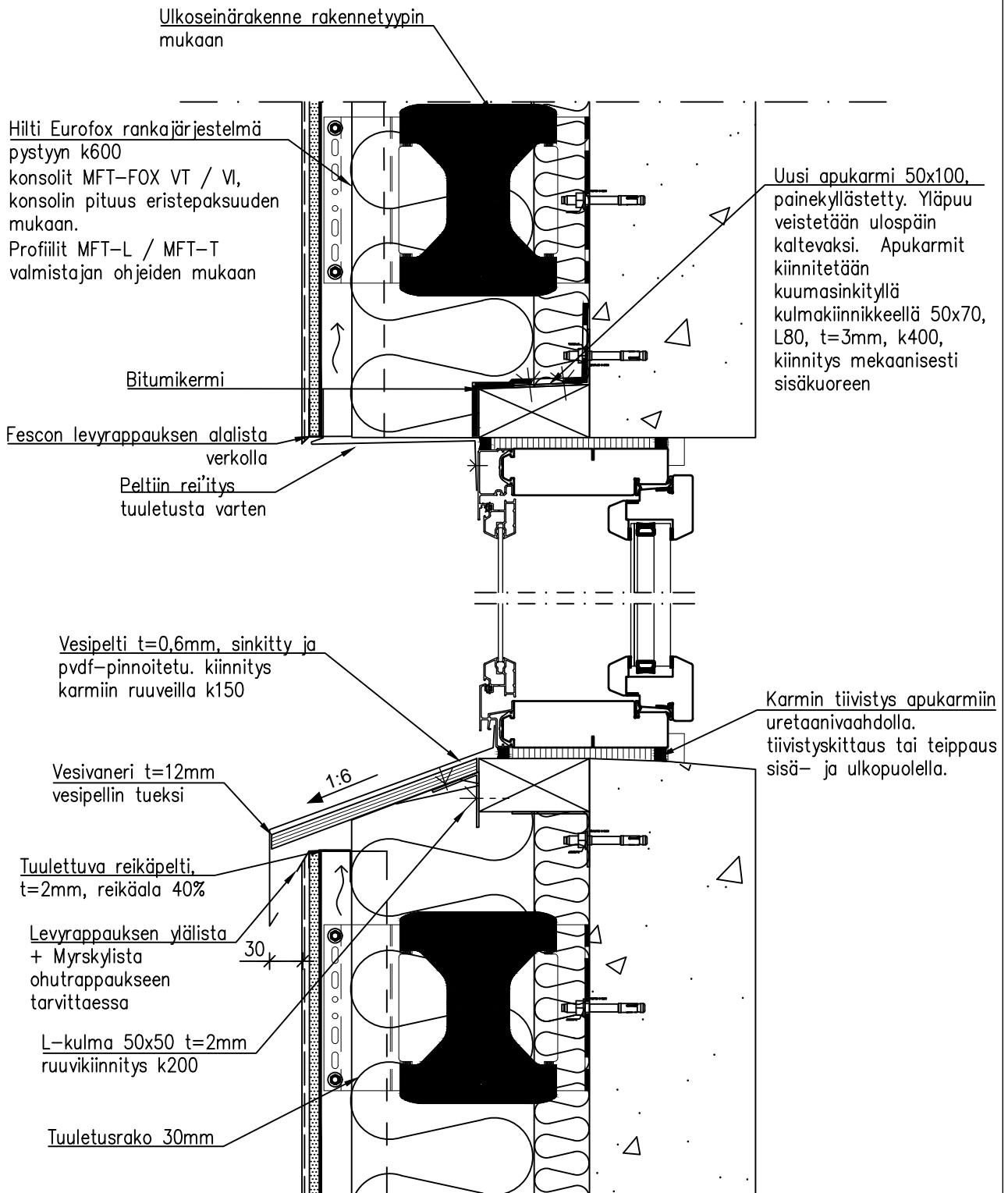


Hilti Eurofox rankajärjestelmä pystyyn k600 konsolit MFT-FOX VT / VI, konsolin pituus eristepaksuuden mukaan.  
Profiilit MFT-L / MFT-T valmistajan ohjeiden mukaan

- Fescopanel levyrappaus
- Fescon Kuitulaasti FL
- Alkalisuojattu lasikuituverkko
- Fescon Kuitulaasti FL
- Fescon
- Silikonihartsipohjuste MC
- Fescosan- tai Silikonihartsioipinoite MC

Mallidetajit ovat ohjeellisia ja niiden soveltuvuus rakennuskohteeseen on tarkistettava kohteen suunnittelijan toimesta. Julkisivu toteutetaan valmistajien ohjeiden, laskelmien ja asennuskuvien mukaisesti. Rankajärjestelmän toimittajan kohdekohtaiset staattiset laskelmat ja rankasuunnitelmat hyväksytetään rakennesuunnittelijalla ennen töiden aloittamista. Mikäli rankajärjestelmä vaihdetaan, tulee tilaajalle ja vastaavalle rakennesuunnittelijalle esittää muutossuunnitelman kohdekohtaiset laskelmat, asennuskuvat ja hyväksyntädokumentit.

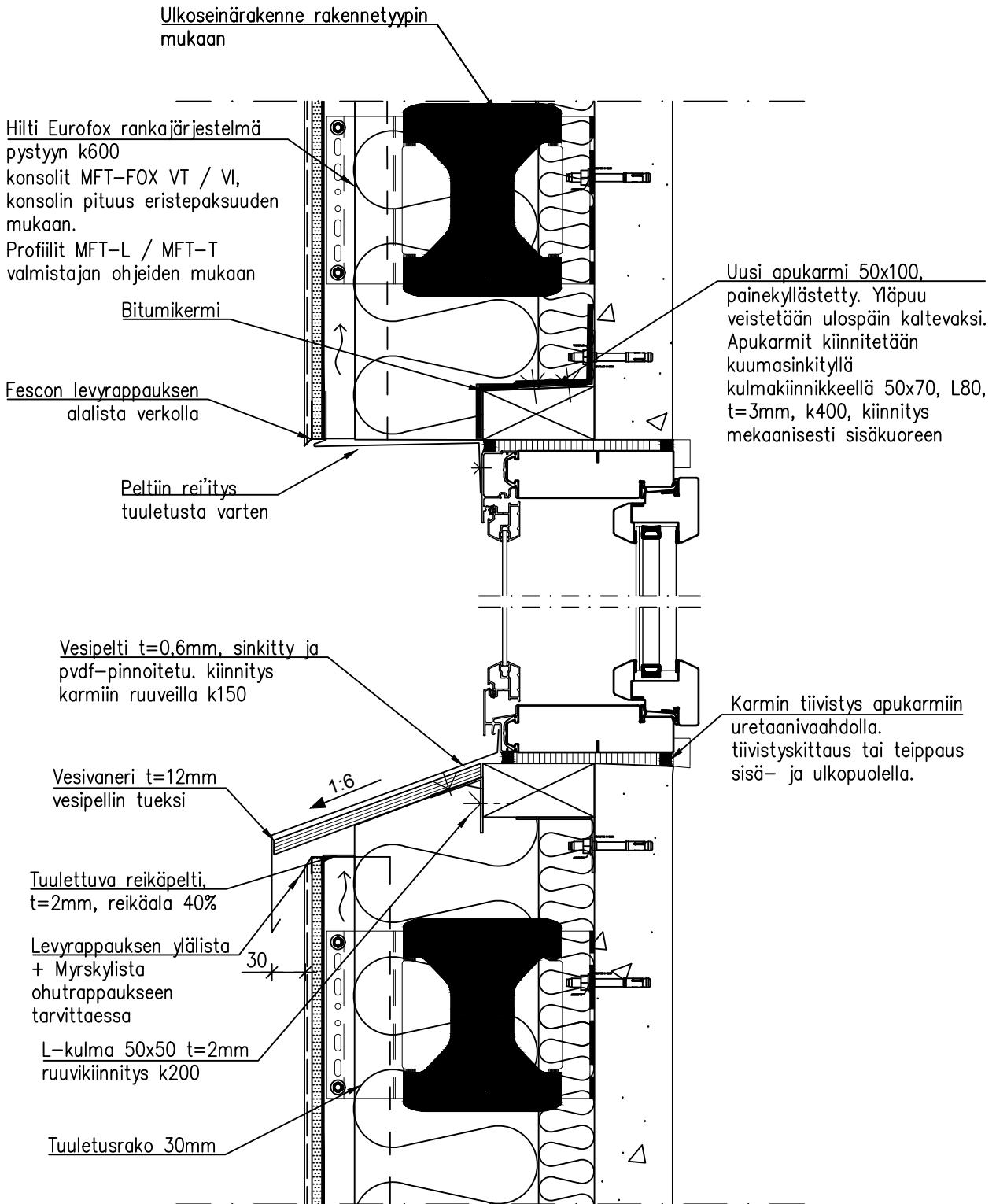
1:5



Mallidetajit ovat ohjeellisia ja niiden soveltuvuus rakennuskohteeseen on tarkistettava kohteen suunnittelijan toimesta. Julkisivu toteutetaan valmistajien ohjeiden, laskelmien ja asennuskuvien mukaisesti. Rankajärjestelmän toimittajan kohdekohtaiset staattiset laskelmat ja rankasuunnitelmat hyväksytetään rakennesuunnittelijalla ennen töiden aloittamista. Mikäli rankajärjestelmä vaihdetaan, tulee tilaajalle ja vastaavalle rakennesuunnittelijalle esittää muutossuunnitelman kohdekohtaiset laskelmat, asennuskuvat ja hyväksyntädokumentit.

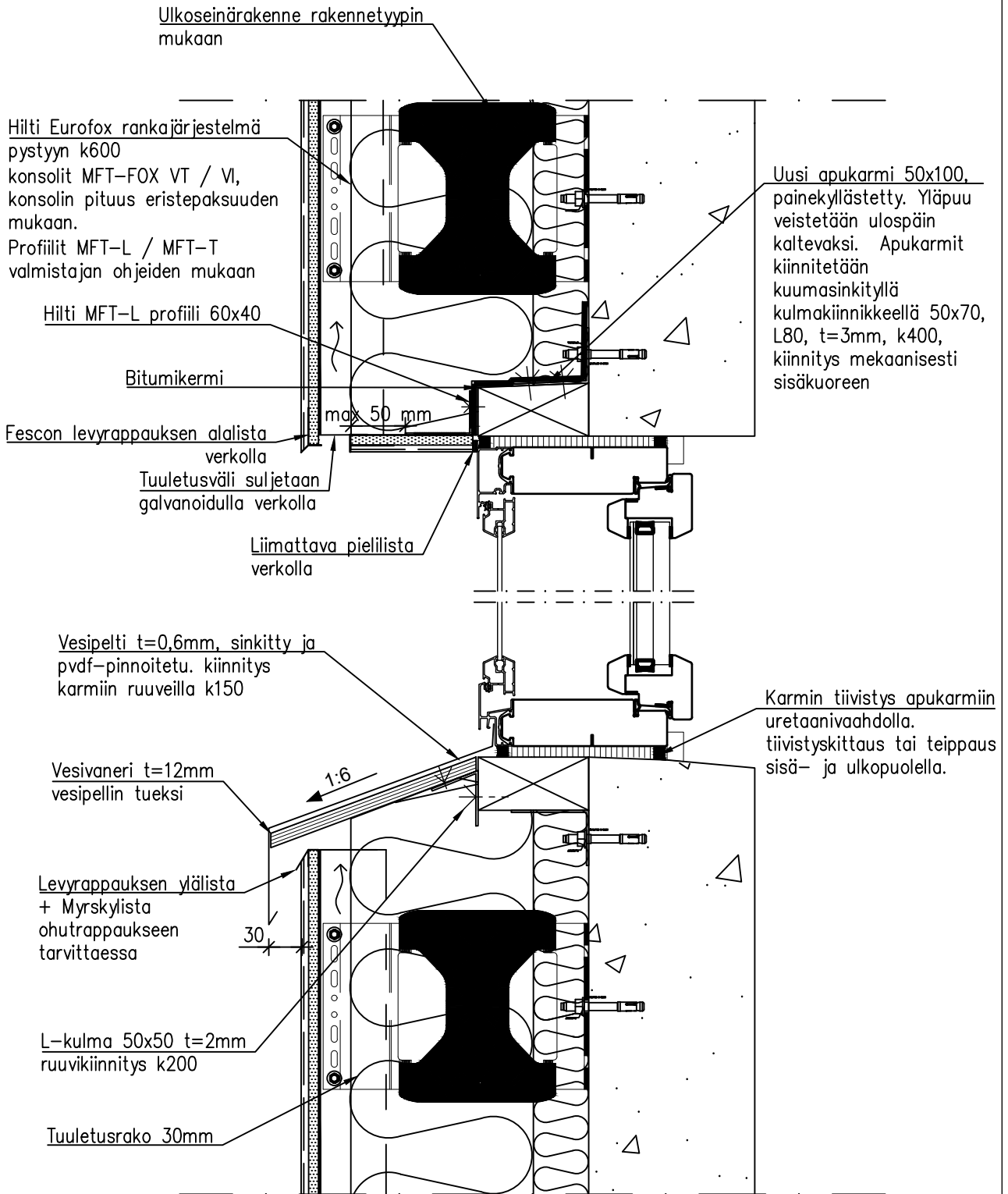


1:5

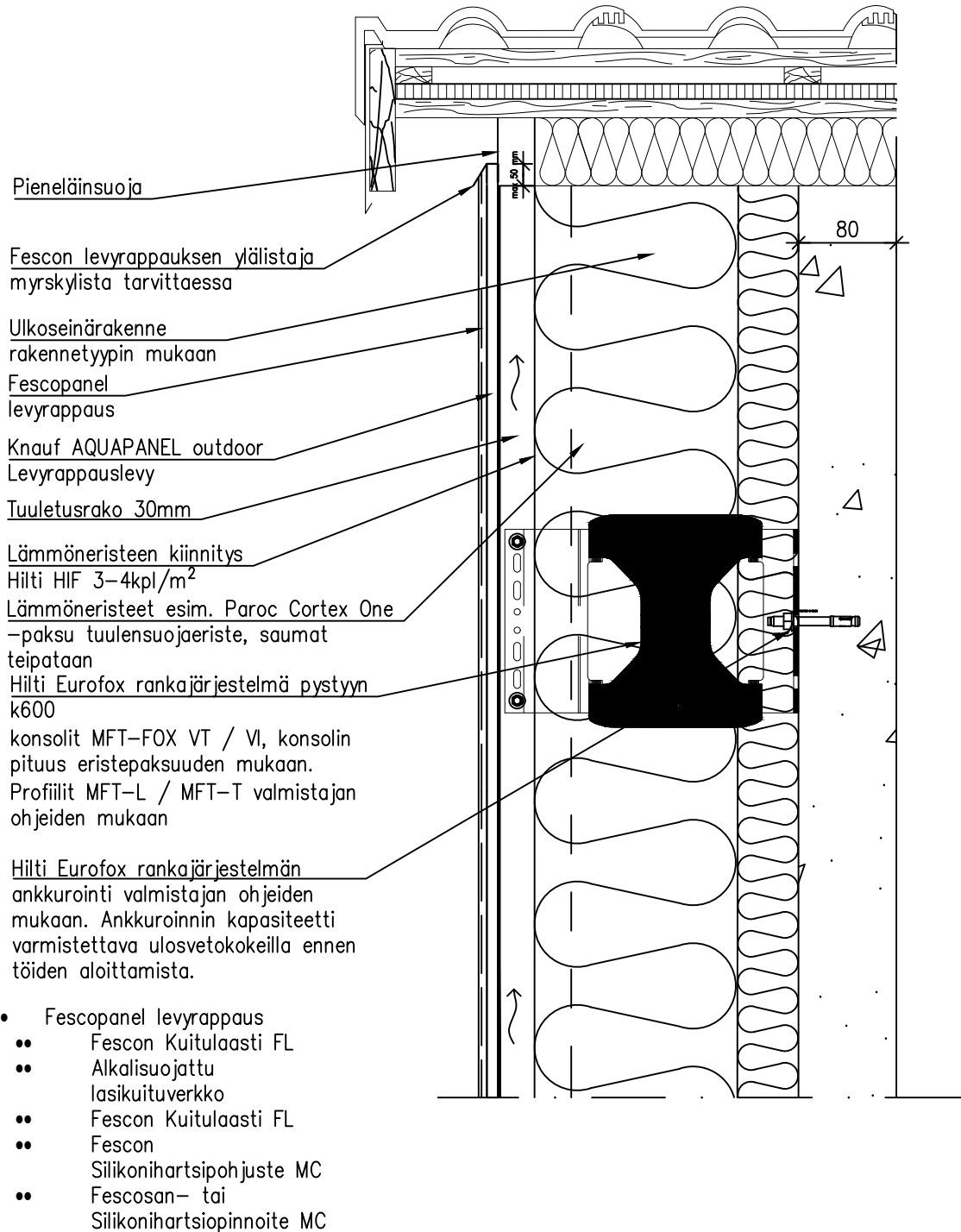


Mallidetajit ovat ohjeellisia ja niiden soveltuvuus rakennuskohteeseen on tarkistettava kohteen suunnittelijan toimesta. Julkisivu toteutetaan valmistajien ohjeiden, laskelmien ja asennuskuvien mukaisesti. Rankajärjestelmän toimittajan kohdekohtaiset staattiset laskelmat ja rankasuunnitelmat hyväksytetään rakennesuunnittelijalla ennen töiden aloittamista. Mikäli rankajärjestelmä vaihdetaan, tulee tilaajalle ja vastaavalle rakennesuunnittelijalle esittää muutossuunnitelman kohdekohtaiset laskelmat, asennuskuvat ja hyväksyntädokumentit.

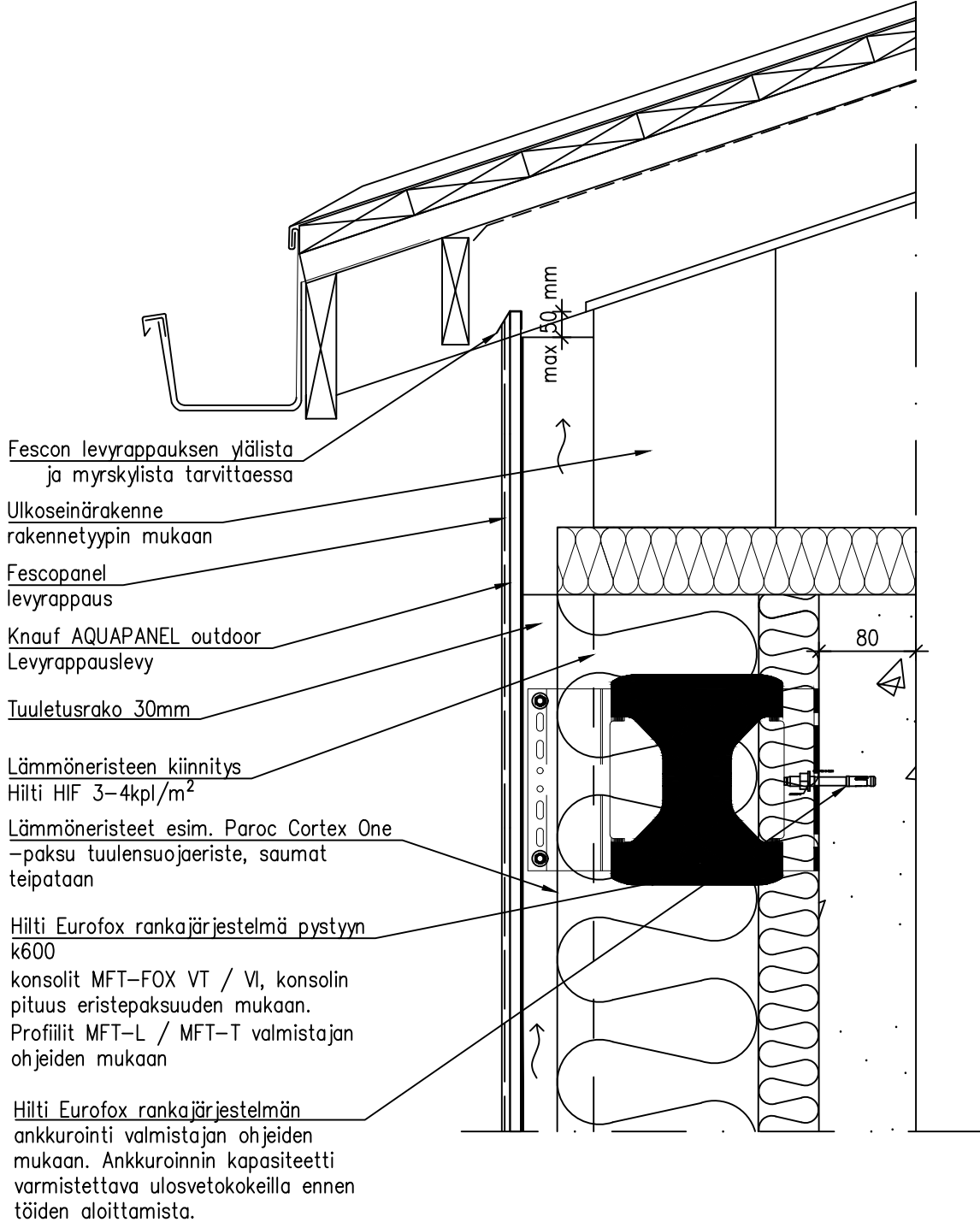
1:5



Mallidetailit ovat ohjeellisia ja niiden soveltuvuus rakennuskohteeseen on tarkistettava kohteen suunnittelijan toimesta. Julkisivu toteutetaan valmistajien ohjeiden, laskelmien ja asennuskuvien mukaisesti. Rankajärjestelmän toimittajan kohdekohtaiset staattiset laskelmat ja rankasuunnitelmat hyväksytetään rakennesuunnittelijalla ennen töiden aloittamista. Mikäli rankajärjestelmä vaihdetaan, tulee tilaajalle ja vastaavalle rakennesuunnittelijalle esittää muutossuunnitelman kohdekohtaiset laskelmat, asennuskuvat ja hyväksyntädokumentit.



Mallidetajit ovat ohjeellisia ja niiden soveltuvuus rakennuskohteeseen on tarkistettava kohteen suunnittelijan toimesta. Julkisivu toteutetaan valmistajien ohjeiden, laskelmien ja asennuskuvien mukaisesti. Rankajärjestelmän toimittajan kohdekohtaiset staattiset laskelmat ja rankasuunnitelmat hyväksytetään rakennesuunnittelijalla ennen töiden aloittamista. Mikäli rankajärjestelmä vaihdetaan, tulee tilaajalle ja vastaavalle rakennesuunnittelijalle esittää muutossuunnitelman kohdekohtaiset laskelmat, asennuskuvat ja hyväksyntädokumentit.



Mallidetajit ovat ohjeellisia ja niiden soveltuvuus rakennuskohteeseen on tarkistettava kohteen suunnittelijan toimesta. Julkisivu toteutetaan valmistajien ohjeiden, laskelmien ja asennuskuvien mukaisesti. Rankajärjestelmän toimittajan kohdekohtaiset staattiset laskelmat ja rankasuunnitelmat hyväksytetään rakennesuunnittelijalla ennen töiden aloittamista. Mikäli rankajärjestelmä vaihdetaan, tulee tilaajalle ja vastaavalle rakennesuunnittelijalle esittää muutossuunnitelman kohdekohtaiset laskelmat, asennuskuvat ja hyväksyntädokumentit.

1:5

Lämmöneristeet esim. Paroc Cortex One  
-paksu tuulensuojäeriste, saumat  
teipataan

L-tuki esim. Hilti MFT-L

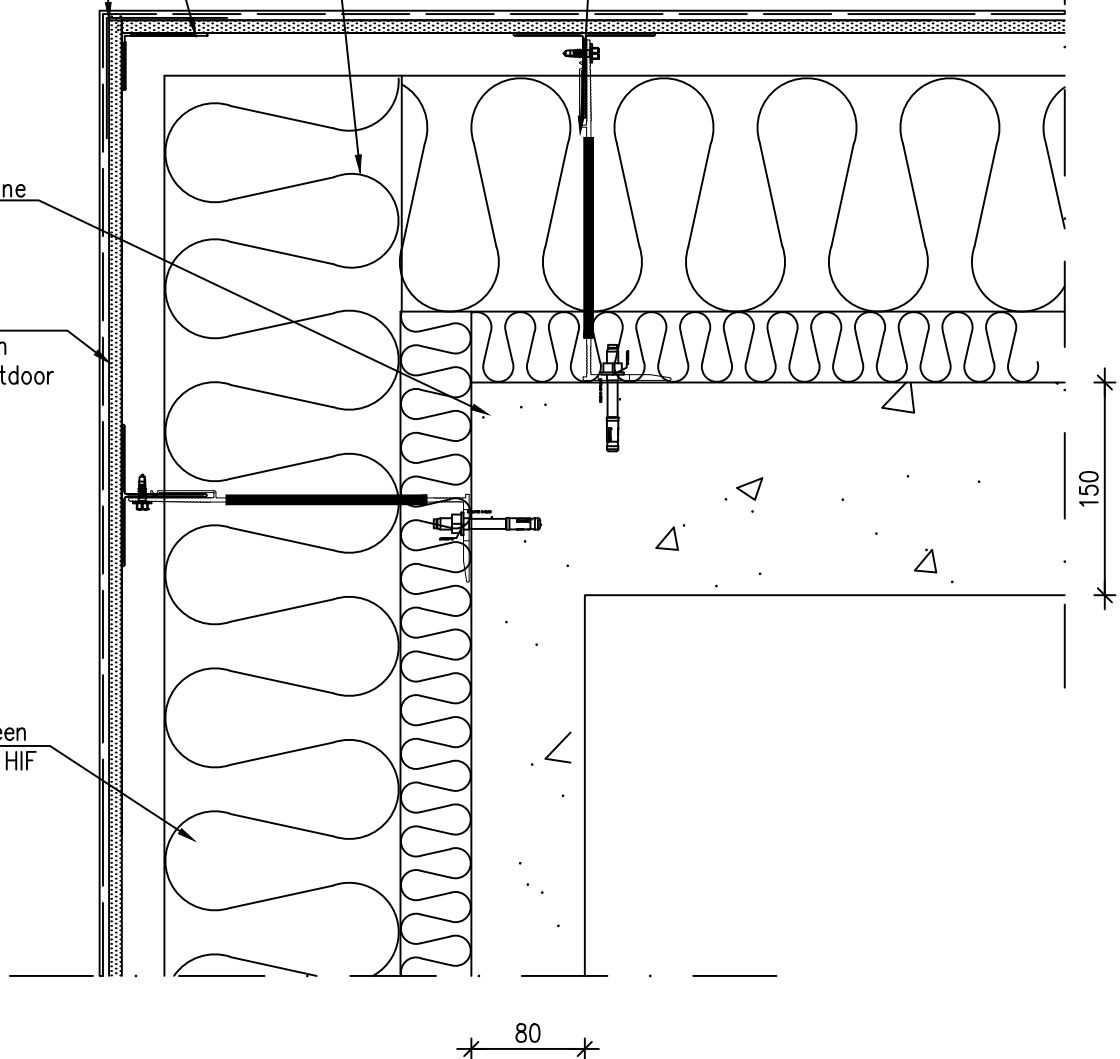
Fescon kulmavahvike

Hilti Eurofox rankajärjestelmä pystyyn k600  
konsolit MFT-FOX VT / VI, konsolin pituus  
eristepaksuuden mukaan.  
Profiilit MFT-L / MFT-T valmistajan ohjeiden  
mukaan

Ulkoseinärakenne  
rakennetyypin  
mukaan

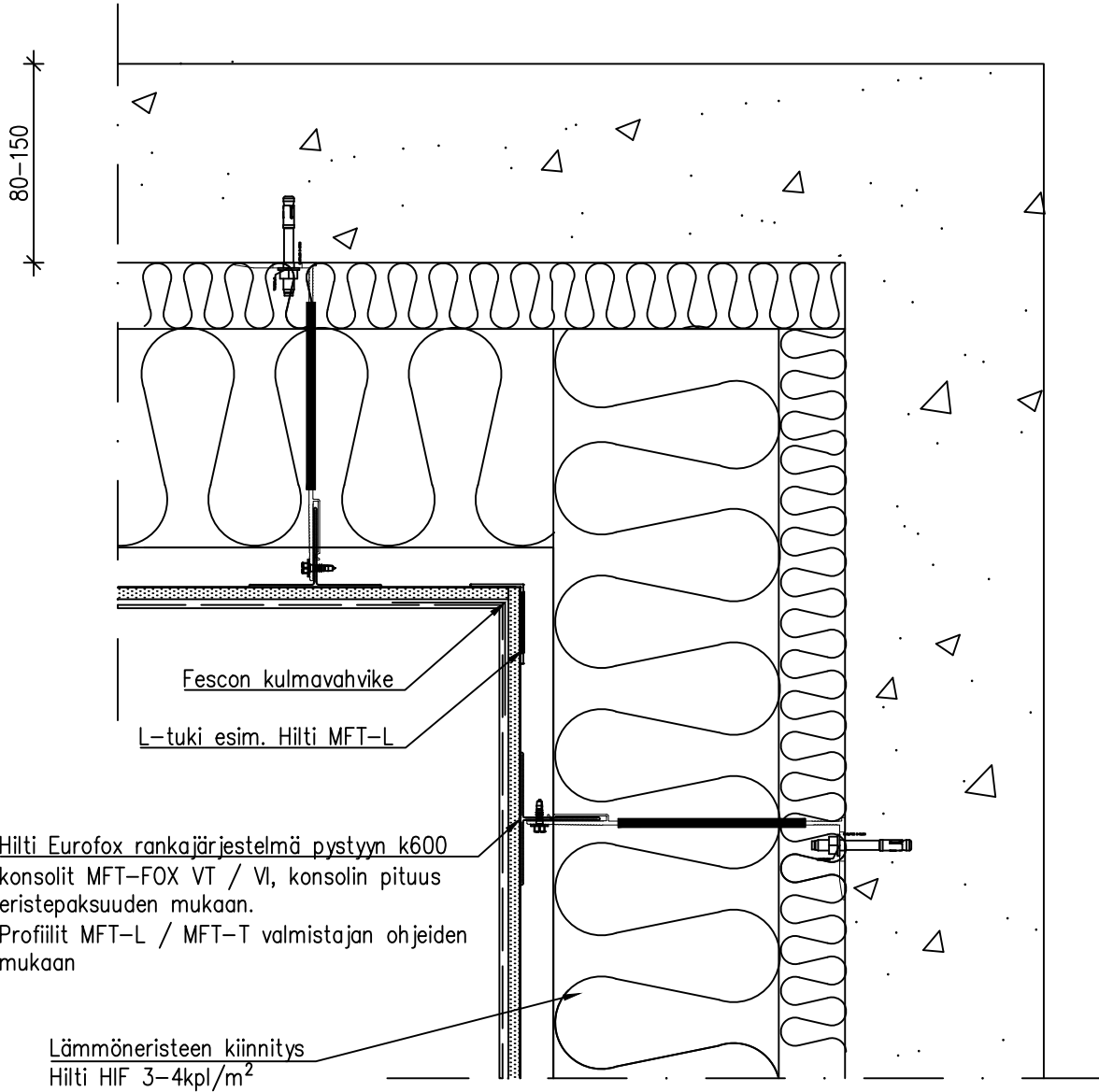
Levyräppäus  
DET 1 mukaan  
Aquapanel outdoor  
+ Fescopanel  
levyräppäus

Lämmöneristeiden  
kiinnitys Hilti HIF  
3-4kpl/m<sup>2</sup>



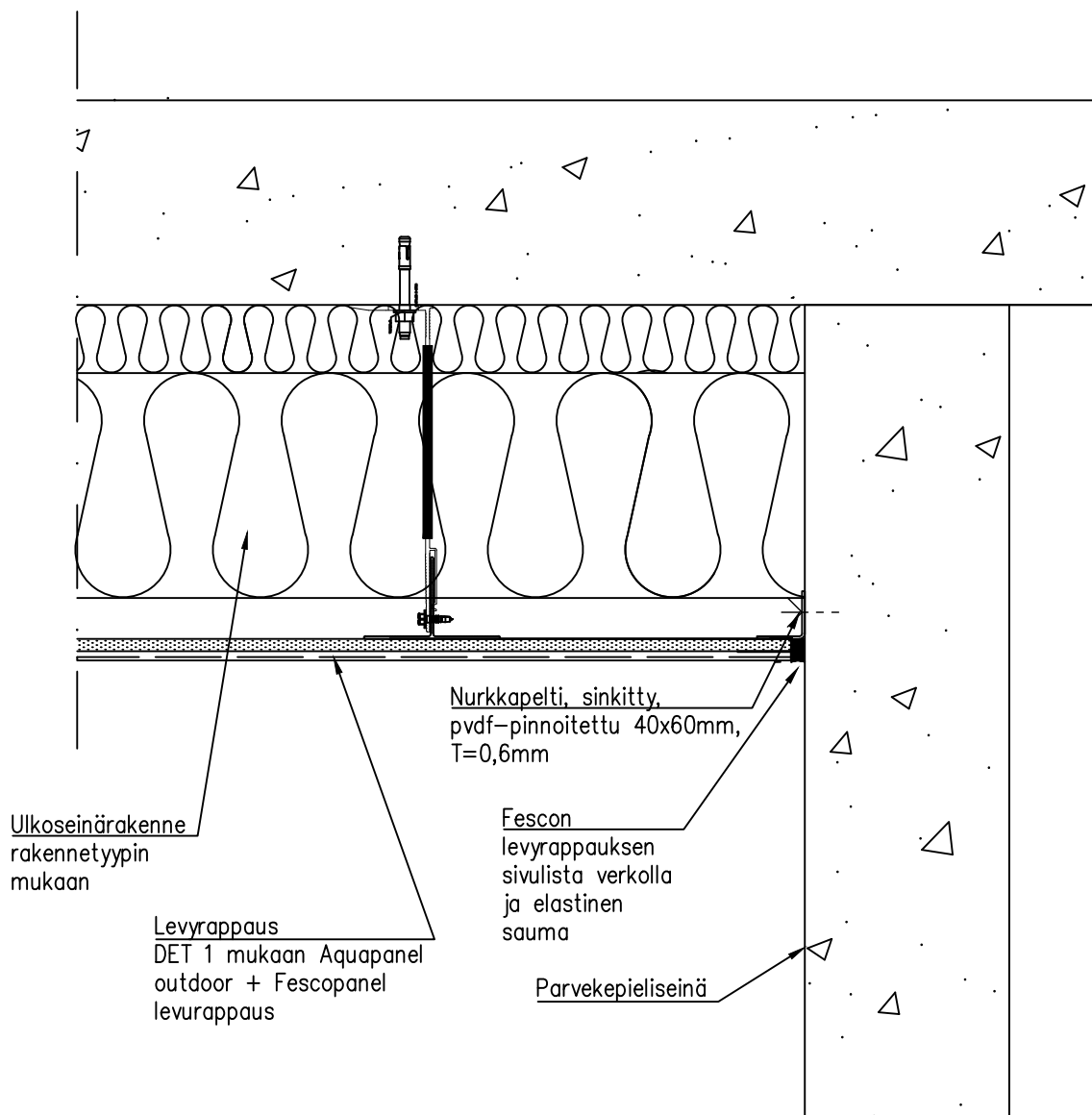
Mallidetajit ovat ohjeellisia ja niiden soveltuvuus rakennuskohteeseen on tarkistettava kohteen suunnittelijan toimesta. Julkisivu toteutetaan valmistajien ohjeiden, laskelmien ja asennuskuvien mukaisesti. Rankajärjestelmän toimittajan kohdekohtaiset staattiset laskelmat ja rankasuunnitelmat hyväksytetään rakennesuunnittelijalla ennen töiden aloittamista. Mikäli rankajärjestelmä vaihdetaan, tulee tilaajalle ja vastaavalle rakennesuunnittelijalle esittää muutossuunnitelman kohdekohtaiset laskelmat, asennuskuvat ja hyväksyntädokumentit.

1:5



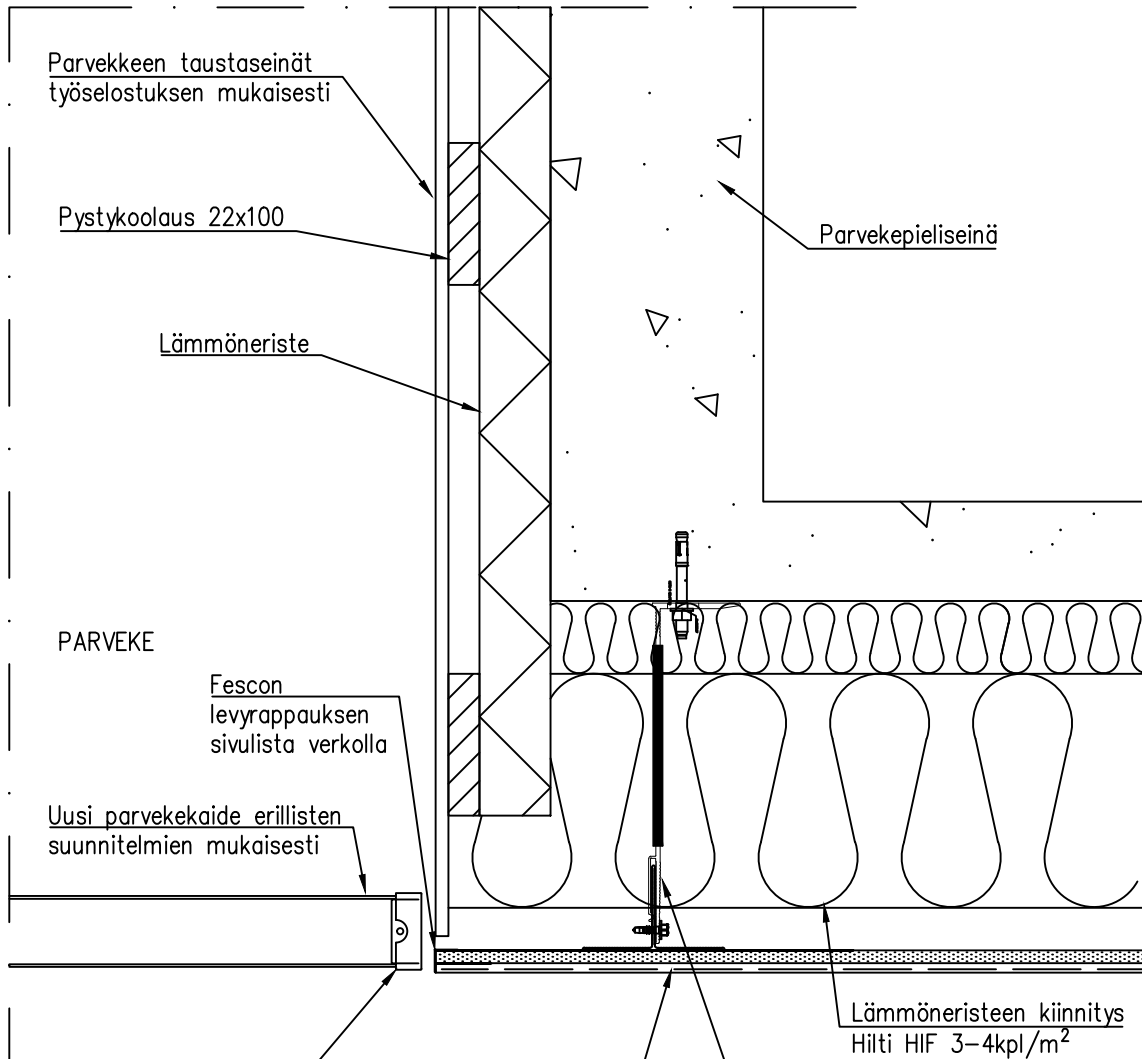
Mallidetajit ovat ohjeellisia ja niiden soveltuvuus rakennuskohteeseen on tarkistettava kohteen suunnittelijan toimesta. Julkisivu toteutetaan valmistajien ohjeiden, laskelmien ja asennuskuvien mukaisesti. Rankajärjestelmän toimittajan kohdekohtaiset staattiset laskelmat ja rankasuunnitelmat hyväksytetään rakennesuunnittelijalla ennen töiden aloittamista. Mikäli rankajärjestelmä vaihdetaan, tulee tilaajalle ja vastaavalle rakennesuunnittelijalle esittää muutossuunnitelman kohdekohtaiset laskelmat, asennuskuvat ja hyväksyntädokumentit.

1:5



Mallidetailit ovat ohjeellisia ja niiden soveltuvuus rakennuskohteeseen on tarkistettava kohteen suunnittelijan toimesta. Julkisivu toteutetaan valmistajien ohjeiden, laskelmien ja asennuskuvien mukaisesti. Rankajärjestelmän toimittajan kohdekohtaiset staattiset laskelmat ja rankasuunnitelmat hyväksytetään rakennesuunnittelijalla ennen töiden aloittamista. Mikäli rankajärjestelmä vaihdetaan, tulee tilaajalle ja vastaavalle rakennesuunnittelijalle esittää muutossuunnitelman kohdekohtaiset laskelmat, asennuskuvat ja hyväksyntädokumentit.

1:5



Parvekekaiteen liitosdetaljit valmistajan ohjeiden mukaan

Levyrappaus DET 1 mukaan Aquapanel outdoor + Fescopanel levyrappaus

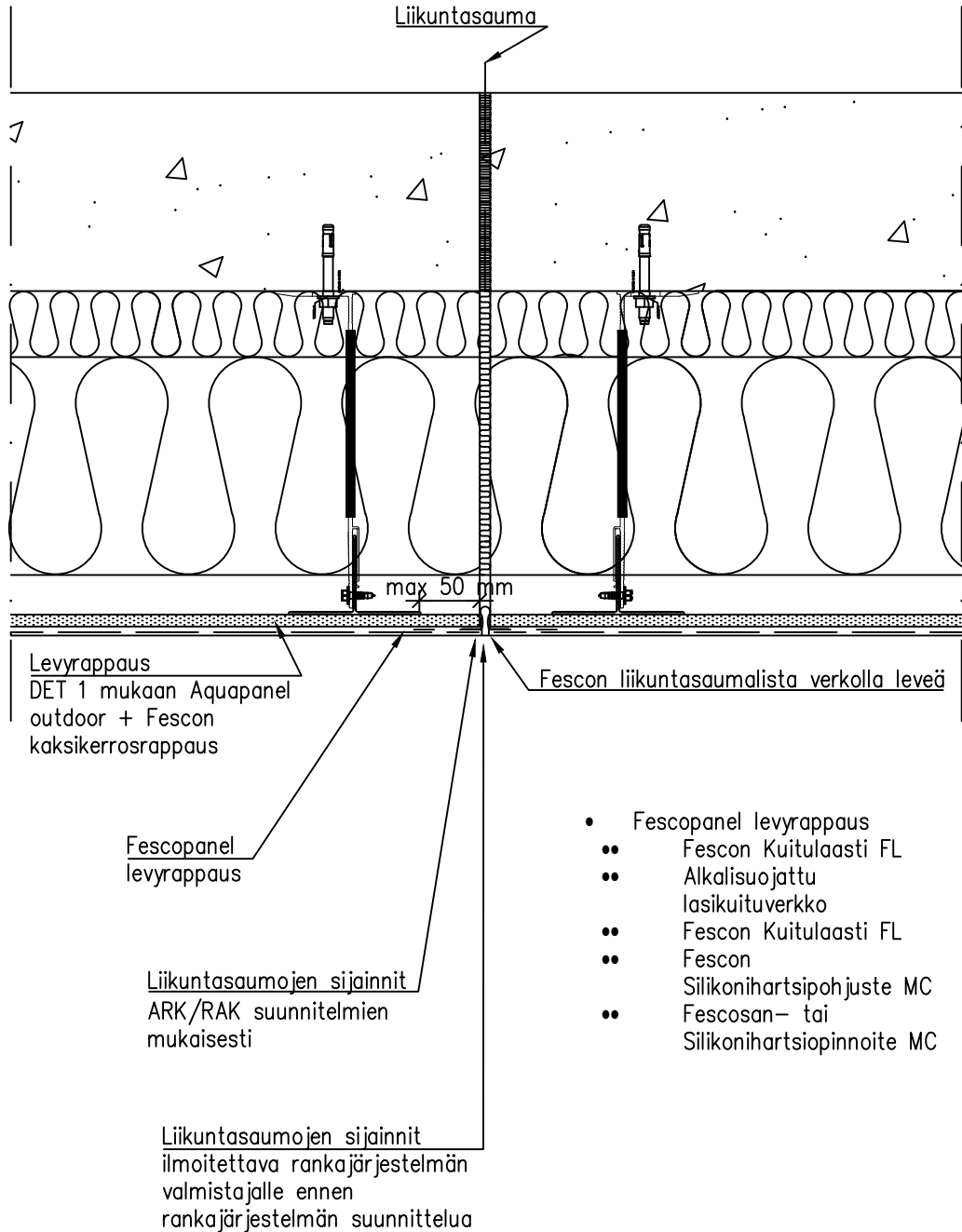
Hilti Eurofox rankajärjestelmä pystyyn k600 konsolit MFT-FOX VT / VI, konsolin pituus eristepaksuuden mukaan. Profiilit MFT-L / MFT-T valmistajan ohjeiden mukaan

Mallidetajit ovat ohjeellisia ja niiden soveltuvuus rakennuskohteeseen on tarkistettava kohteen suunnittelijan toimesta. Julkisivu toteutetaan valmistajan ohjeiden, laskelmien ja asennuskuvien mukaisesti. Rankajärjestelmän toimittajan kohdekohtaiset staattiset laskelmat ja rankasuunnitelmat hyväksytetään rakennesuunnittelijalla ennen töiden aloittamista. Mikäli rankajärjestelmä vaihdetaan, tulee tilaajalle ja vastaavalle rakennesuunnittelijalle esittää muutossuunnitelman kohdekohtaiset laskelmat, asennuskuvat ja hyväksyntädokumentit.

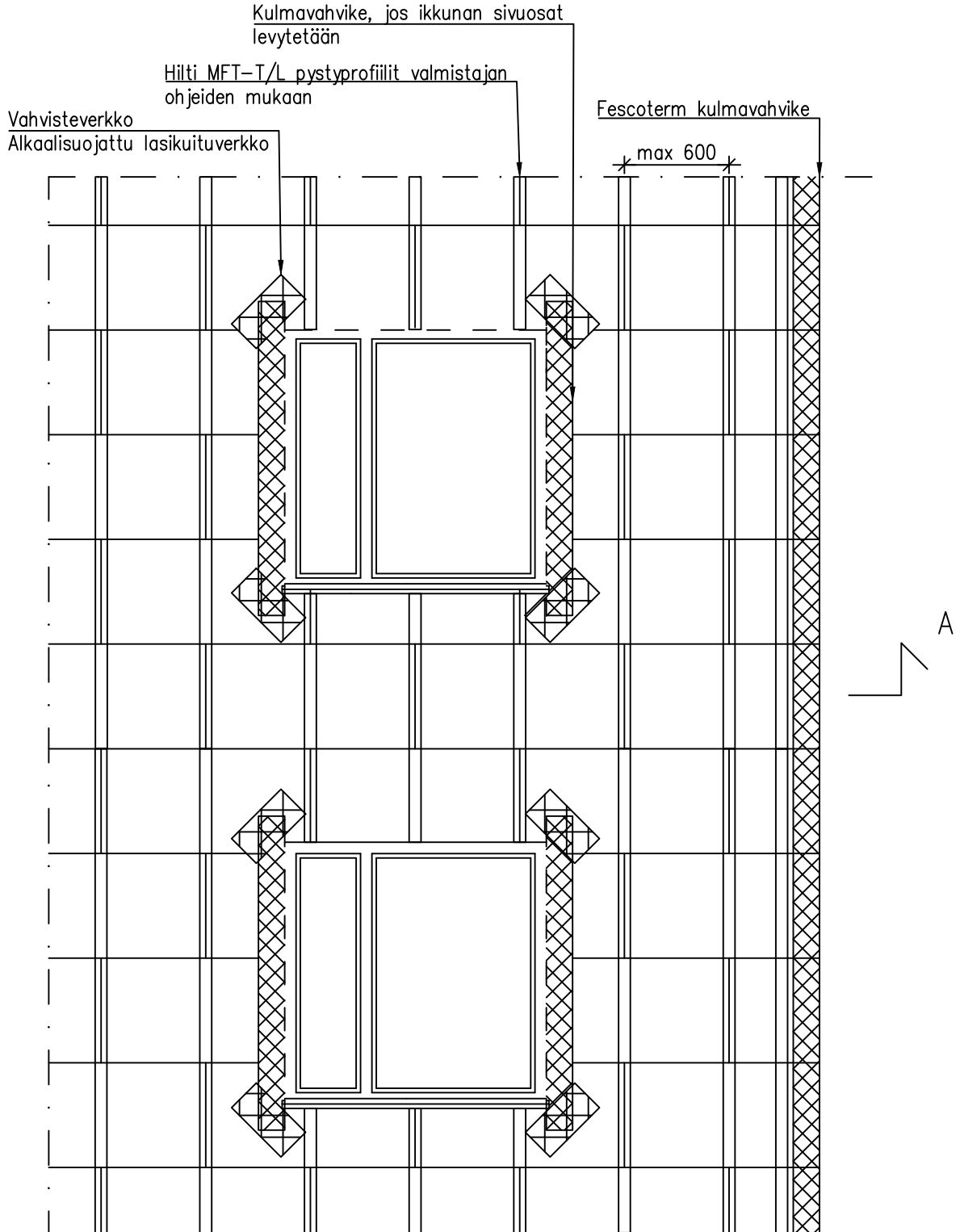


1:5

LEVYRAPPAUKSEN LIIKUNTAUSAUMA TEHDÄÄN RAKENTEELLISTEN  
LIIKUNTAUSAUMOJEN KOHTIIN SEKÄ ENINTÄÄN 15 X 15 M<sup>2</sup>  
AUKOTONTA KENTTÄÄ



Mallidetailit ovat ohjeellisia ja niiden soveltuvuus rakennuskohteeseen on tarkistettava kohteen suunnittelijan toimesta. Julkisivu toteutetaan valmistajien ohjeiden, laskelmien ja asennuskuvien mukaisesti. Rankajärjestelmän toimittajan kohdekohtaiset staattiset laskelmat ja rankasuunnitelmat hyväksytetään rakennesuunnittelijalla ennen töiden aloittamista. Mikäli rankajärjestelmä vaihdetaan, tulee tilaajalle ja vastaavalle rakennesuunnittelijalle esittää muutossuunnitelman kohdekohtaiset laskelmat, asennuskuvat ja hyväksyntädokumentit.



Mallidetajit ovat ohjeellisia ja niiden soveltuvuus rakennuskohteeseen on tarkistettava kohteen suunnittelijan toimesta. Julkisivu toteutetaan valmistajien ohjeiden, laskelmien ja asennuskuvien mukaisesti. Rankajärjestelmän toimittajan kohdekohtaiset staattiset laskelmat ja rankasuunnitelmat hyväksytetään rakennesuunnittelijalla ennen töiden aloittamista. Mikäli rankajärjestelmä vaihdetaan, tulee tilaajalle ja vastaavalle rakennesuunnittelijalle esittää muutossuunnitelman kohdekohtaiset laskelmat, asennuskuvat ja hyväksyntädokumentit.

RANKKA- JA KIINNIKEJAKO 2-AUKKOISESSA ASENNUKSESSA  
ERI TUULIKUORMILLA AQUAPANEL OUTDOOR LEVYLLE

TAULUKKO 1:

Kiinnikejako 2-aukkoisessa asennuksessa k 450 mm sekä k 600 mm rankajaolla. Kiinnikkeenä Aquapanel Maxi SN RST ruuvi

Aquapanel Outdoor	Ranka ja kiinnikejako 2-aukkoisen asennus	
	Rangat k 450 mm	Rangat k 600 mm
Tuulikuorma [kN/m <sup>2</sup> ]		
0,25	250 mm	250 mm
0,5	250 mm	250 mm
0,75	250 mm	250 mm
1	250 mm	200 mm
1,25	200 mm	
1,5	175 mm	
1,75	150 mm	
2	125 mm	

TAULUKKO 1:

Kiinnikejako 2-aukkoisessa asennuksessa k 450 mm sekä k 600 mm rankajaolla. Kiinnikkeenä Aquapanel Maxi SN ruuvi

Aquapanel Outdoor	Ranka ja kiinnikejako 2-aukkoisen asennus	
	Rangat k 450 mm	Rangat k 600 mm
Tuulikuorma [kN/m <sup>2</sup> ]		
0,25	250 mm	250 mm
0,5	250 mm	250 mm
0,75	250 mm	200 mm
1	200 mm	150 mm
1,25	175 mm	
1,5	150 mm	
1,75	125 mm	
2	115 mm	

Mallidetailit ovat ohjeellisia ja niiden soveltuvuus rakennuskohteeseen on tarkistettava kohteen suunnittelijan toimesta. Julkisivu toteutetaan valmistajien ohjeiden, laskelmien ja asennuskuvien mukaisesti. Rankajärjestelmän toimittajan kohdekohtaiset staattiset laskelmat ja rankasuunnitelmat hyväksytetään rakennesuunnittelijalla ennen töiden aloittamista. Mikäli rankajärjestelmä vaihdetaan, tulee tilaajalle ja vastaavalle rakennesuunnittelijalle esittää muutossuunnitelman kohdekohtaiset laskelmat, asennuskuvat ja hyväksyntädokumentit.